

**EDITION PRO Termostato vasca montaggio a muro senza doccetta - Cromato**

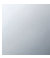
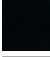

---

34 201 626



- sporgenza 220 mm
- Getto circolare
- Deviatore a rotazione con regolazione di portata e funzione di arresto
- uscita doccetta 3/8"
- rosette scorrevoli Ø 60 mm
- ingresso 1/2"
- Interasse 150 mm ± 15 mm
- portata max 16,9 l/min a una pressione idraulica di 3 bar

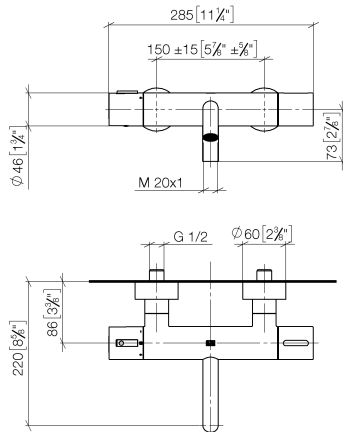
Sistema di sicurezza antiriflusso.

|   |                  |               |
|---|------------------|---------------|
|  | Cromato          | 34 201 626-00 |
|  | Nero opaco       | 34 201 626-33 |
|  | Cromo spazzolato | 34 201 626-93 |

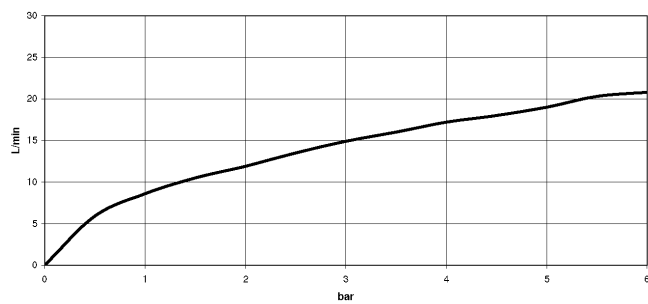
**EDITION PRO Termostato vasca montaggio a muro senza doccetta - Cromato**

34 201 626

mm [inches]



**Diagramma di portata**



**Certificati**

Belgaqua\_21-384- LGA\_18609.  
27\_5.

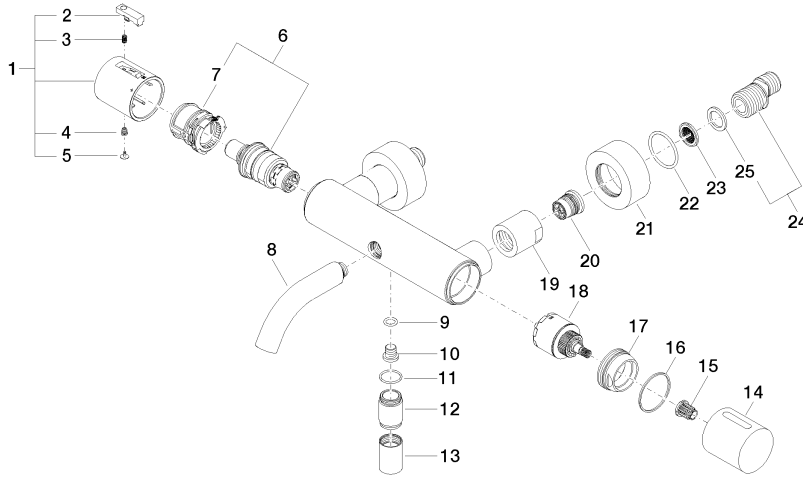
WRAS\_2201054.

Belgaqua\_21-032-  
27\_5.

**EDITION PRO Termostato vasca montaggio a muro senza doccetta - Cromato**

34 201 626

Parts for other finishes can be found here: Nero opaco



## EDITION PRO Termostato vasca montaggio a muro senza doccetta - Cromato

34 201 626

### Elenco delle parti di ricambio

| N. | Codice articolo    | Denominazione       | Quantità necessaria | Tempo di produzione |
|----|--------------------|---------------------|---------------------|---------------------|
| 1  | 90 17 33 004 00-00 | manopola            | 1                   | 10                  |
| 2  | 90 21 33 011 00-13 | manopola            | 1                   | 2                   |
| 3  | 90 16 02 027 00 90 | molla               | 1                   | 2                   |
| 4  | 90 30 30 136 00 90 | vite                | 1                   | 2                   |
| 5  | 90 31 20 049 00-00 | tappo               | 1                   | 10                  |
| 6  | 90 15 02 070 00 90 | cartuccia           | 1                   | 2                   |
| 7  | 90 30 40 010 00 90 | regolatore          | 1                   | 2                   |
| 8  | 90 11 06 214 00-00 | bocca di erogazione | 1                   | 10                  |
| 9  | 09 14 10 139 90    | guarnizione         | 1                   | 2                   |
| 10 | 08 30 30 701 90    | vite                | 1                   | 2                   |
| 11 | 90 14 10 032 00 90 | guarnizione         | 1                   | 2                   |
| 12 | 09 24 03 115 20-00 | ugello              | 1                   | 10                  |
| 13 | 90 21 02 069 00-00 | copertura           | 1                   | 10                  |
| 14 | 09 20 97 020-00    | manopola            | 1                   | 10                  |
| 15 | 90 12 12 002 00 90 | bussola a scatto    | 1                   | 2                   |
| 16 | 09 14 15 052 90    | anello              | 1                   | 2                   |
| 17 | 09 24 04 141-00    | dado                | 1                   | 10                  |
| 18 | 90 15 05 033 00 90 | deviatore           | 1                   | 2                   |
| 19 | 09 23 10 048-00    | dado                | 2                   | 10                  |
| 20 | 90 29 05 024 00 90 | ugello              | 2                   | 2                   |
| 21 | 09 27 62 004-00    | rosetta             | 2                   | 10                  |
| 22 | 09 14 10 119 90    | guarnizione         | 2                   | 2                   |
| 23 | 09 29 03 020 90    | inserto             | 2                   | 2                   |
| 24 | 04 11 04 032 00 90 | attacco             | 2                   | 2                   |
| 25 | 09 14 20 010 90    | guarnizione         | 2                   | 2                   |